

高性能灯光驱动芯片 **LPD-8803/8806**

数据应用手册

LPD8803/8806

三通道/六通道带 256 级 PWM 的
可编程恒流 LED 驱动器

数据应用手册

特性:

- 恒流驱动模式，缺省驱动电流 18mA，支持 LED 灯电压可达 12V
- LPD8803 支持三路输出(管脚向下兼容 LPD6803)，LPD8806 支持六路输出(引脚安排有利于单面板布局)
- 两线控制模式，移位时钟可达 20MHz
- 独特的数据时钟再生机制，超强信号驱动能力，支持级联长度超过 2000 点
- 内建 1.2M 振荡电路，支持 FREE-RUN 模式，便于控制器编程设计（刷新频率大于 4000Hz）
- 每个通道均内置独立的 256 级 PWM 灰度控制电路，通过编程可实现 1024 级灰度效果
- 输出极性可选，可支持外接驱动模式或作为大功率 LED 驱动电路的信号源
- 工业级设计，输入信号经施密特处理，抗干扰性能极强

应用范围:

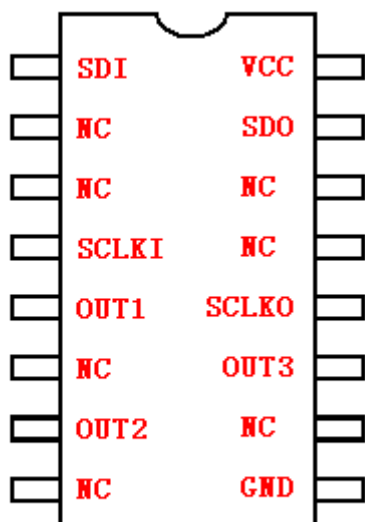
- LED 装饰照明系统
- PWM 信号发生器
- LCD 背光驱动

LPD8803/8806 是专为 LED 灯光系统设计的新一代驱动芯片，它采用先进的工业级 CMOS 工艺，提供多路恒流驱动和灰度调制输出，特别适合离散的多灰度全彩色灯光系统。

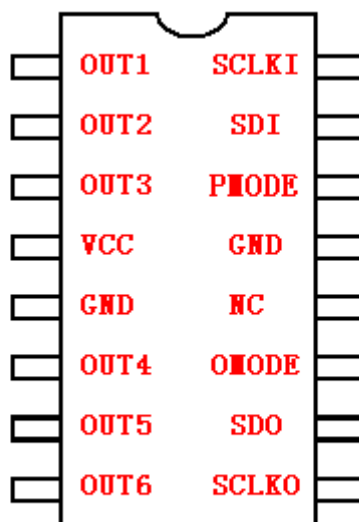
LPD 芯片包括串行移位寄存器和级联驱动电路，灰度数据在时钟上沿移入串行移位寄存器，转储后经脉宽调制转为多端口的并行输出，串行移位寄存器和灰度计数器可以由不同时钟信号控制。同时将数据和控制信号经内部强驱动后输出给下一级电路。

数据应用手册

管脚图：



LPD8803管脚图



LPD8806管脚图

管脚说明：

信号名称	信号功能解释
SDI	串行数据输入，内置上拉。
SCLKI	串行数据的时钟输入，内置上拉
OUT1-OUT6	驱动输出端
SDO	串行数据输出，经内部强驱动输出
SCLKO	串行时钟输出，经内部再生和强驱动输出
VCC	电源，范围在 3.3~5.5V，建议外接一个 10uF 的退耦电容到地
OMODE	控制输出极性：OMODE=1 或悬空时，输出为恒流驱动模式，OMODE=0 时，为外挂驱动模式（LPD8803 未引出此管脚，作为悬空处理）。
PMODE	控制单像素输出，为 LPD8806 所特有：PMODE=1 或悬空时，输出独立的 6 路，PMODE=0 时，OUT1 与 OUT4、OUT2 与 OUT5、OUT3 与 OUT6 是同步输出，在数据链路上只占用 3 组数据。
NC	空脚
GND	地

数据应用手册● **极限参数:**

参数	符号	范围	单位
供电电压	V_{CC}	2.7~5.5	V
LED 灯电压	V_{LED}	3~12	V
数据时钟频率	F_{CLK}	20	MHz
最大驱动电流	I_{OMAX}	20 (恒流)	mA
通道电流偏差	D_{IO}	片内<5%, 片间<6%	%
功耗	P_{DMAX}	600	mW
焊接温度	T_M	250(8S)	°C
工作温度	T_{OP}	-40~+80	°C
存储温度	T_{ST}	-65~+120	°C

● **建议工作参数:**

参数	符号	范围	单位
供电电压	V_{DD}	4.5~5.5	V
输入电压	V_{IN}	-0.4~ $V_{OUT}+0.4$	V
数据时钟频率	F_{CLK}	0~2	MHz
时钟高电平宽度	T_{CLKH}	>40	ns
时钟低电平宽度	T_{CLKL}	>40	ns
数据建立时间	T_{SETUP}	>10	ns
数据保持时间	T_{HOLD}	>5	ns
功耗	P_D	<350	mW
工作温度	T_{OP}	-20~+60	°C

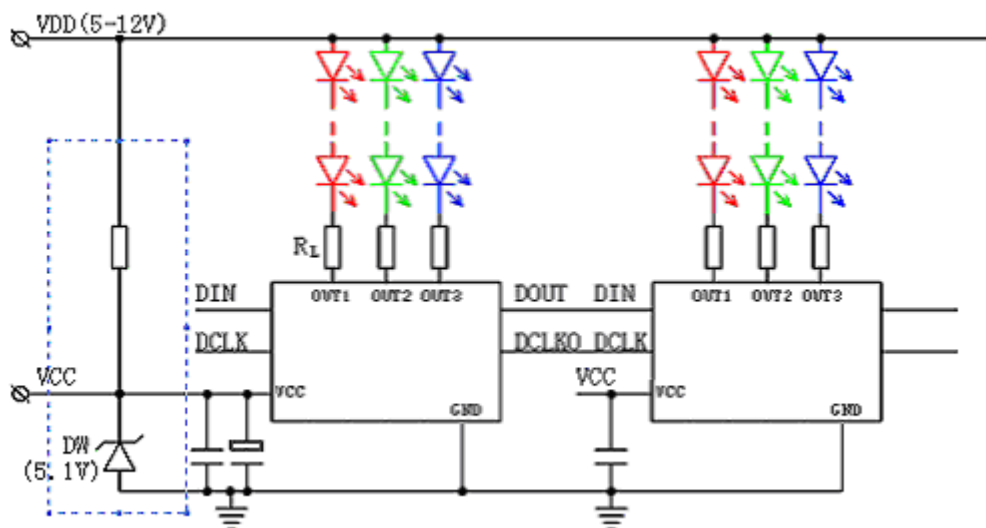
● **时序参数: (T=25°C, $V_{CC}=5V, OMODE=1$)**

参数	符号	测试条件	范围	单位
输入信号最大上升和下降时间	T_R	$V_{CC}=5V$	<500	ns
	T_F		<400	
级联输出信号最大上升和下降时间	T_{TLH}	$C_L=30pF, R_L=1K$	<15	ns
	T_{THL}		<15	
级联输出信号最大延迟时间	T_{PD}	$C_L=30pF, R_L=1K$	<12	ns
	T_{CO}		<12	
驱动输出最小 PWM 开启宽度	T_{ONMIN}	$I_{OUT}=18mA$	400	ns
驱动输出信号最大开启和关闭时间	T_{ON}	$I_{OUT}=18mA$	<100	ns
	T_{OFF}		<80	

数据应用手册

典型应用电路:

➤ 内恒流驱动模式:



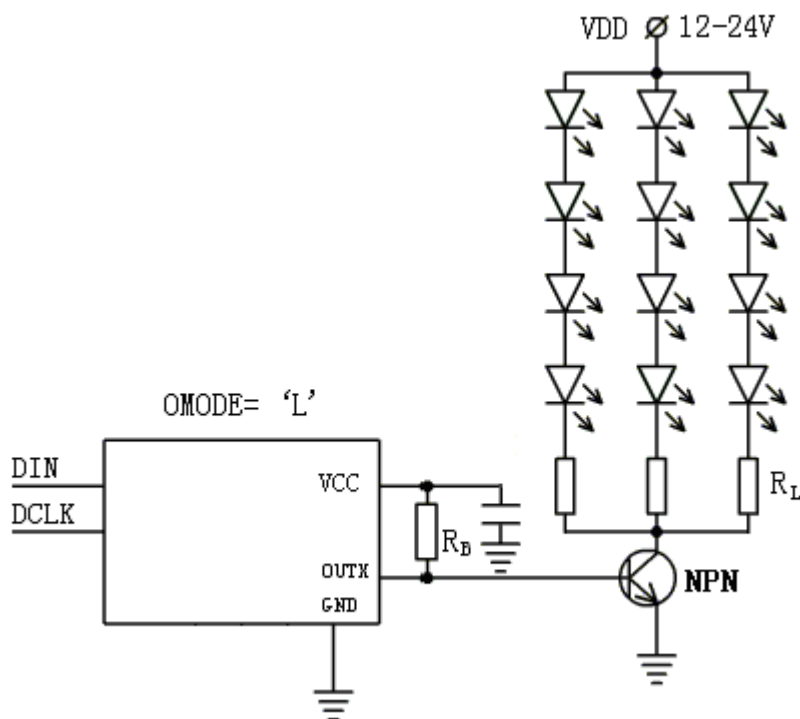
该模式 (OMODE=高电平或悬空) 适用于 VDD 电压不大于 12V, 且每路电流不大于 18mA 的情况, 如果 VDD<5.5V, 也可以把上图中蓝色虚线框内部分省略, 直接把 VDD 接到 VCC。

缺省时恒流 $I_{LED}=18mA$, (注意导通后输出口的对地电压 V_{OUT} 必须在 0.8-5V 之间才能保持恒流状态), 这里 R_L 为限流电阻, 也可以不用, R_L 取值几十欧姆以上时, 可以调整 I_{LED} 的大小, 同时有助于分担芯片耗散功率 P_D , 提高工作稳定性。

电路设计时要注意耗散功率 P_D 不得超过最大值 $P_{D_{MAX}}$: $P_D = \sum I_{LEDX} * V_{OUTX} + P_{IC}$ (P_{IC} 为 IC 基本功耗, 一般不超过 25mW)

注意, VDD 电压切勿长时间超过 12V, 现场应用时电压波动比较大, 可通过加大 VDD 上滤波电容的方式来防止过冲导致输出损坏, 建议采取外挂恒压驱动模式比较稳妥。

➤ 外挂恒压驱动模式：



该模式（OMODE=接地）适用于多 LED 串联或灯电压较高的情况，实际上是通过 OUT_X 输出电平控制外接的 NPN 三极管来驱动。

限流电阻计算： $R_L = (V_{DD} - V_{LED} - V_{CE}) / 20mA$

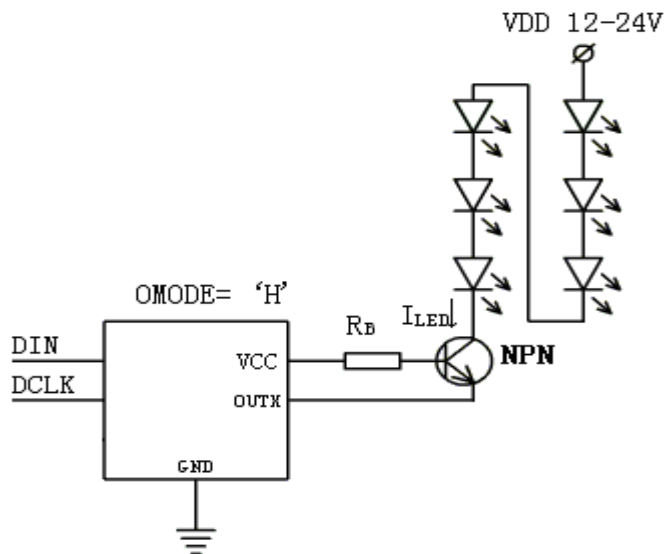
这里三极管工作在开关区， V_{CE} 是三极管的饱和压降，一般取 0.5V-0.8V，基极电阻 R_B 可取 2K 左右，其他信号连接方式与前面模式相同。

该模式也常用于多路“先串再并”接法，鉴于串联支路里任意一个 LED 断路时，会导致该支路全部 LED 都不亮，所以使用该接法应遵循如下的原则：支路串联 LED 数不宜多（一般取 3—6 只），支路并联数不宜少。这样不仅缩小了烧断一只 LED 的故障影响面，而且

数据应用手册

将限流电阻化整为零，将大功率电阻变成多只小功率电阻，由集中安装变成分散安装，既利于电阻散热，又便于将灯具设计得更紧凑。

➤ 外挂恒流驱动模式：



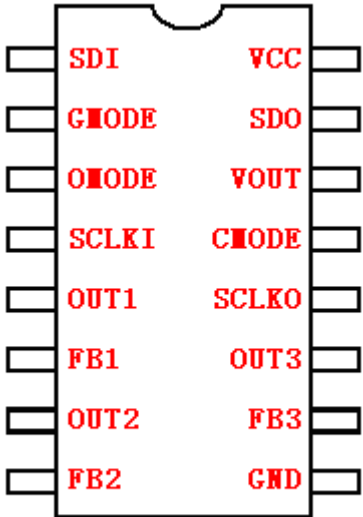
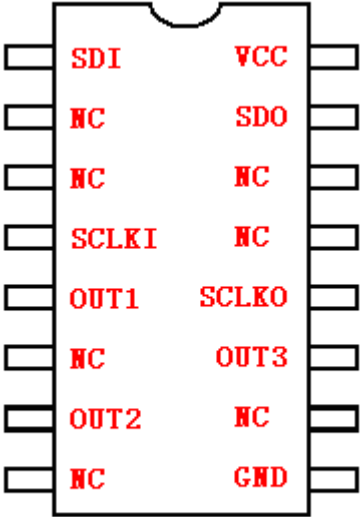
该模式（OMODE=高电平或悬空）适用于单串多个 LED 且 V_{DD} 超过 12V 的情况，其实质是通过外接三极管提高驱动耐压能力的同时，保持器件的恒流驱动特性： $I_{LED}=18mA$

最高的 V_{DD} 耐压取决于 NPN 三极管的 V_{CEO} ，一般在 25V 以上。

➤ 级连信号的驱动和连接：

考虑到芯片间的级连传输距离可能会很长的情况，SD0 和 SCLK0 输出端设计了推挽式强驱动电路，经试验时钟为 2M 时可以驱动达 6 米的信号线，为防止信号反射一般应用时请在 SD0 和 SCLK0 口各串接一个 33 欧姆左右的电阻后再输出到下一级。

数据应用手册**对照表:**

LPD6803	LPD8803	备注
 <p>LPD6803管脚示意图</p>	 <p>LPD8803管脚示意图</p>	<p>LPD8803 可以完全沿用 LPD6803 的内/外接恒压模式驱动的 PCB 但对于恒流模式下的 PCB 注意 PIN6/8/10 上的电阻将不起作用, 恒流电流为 18mA, IC 的发热量可能会稍高, 建议 OUT1-OUT3 最好串接一个电阻</p>
直接 32 级灰度, 每路输入 5 比特数据	直接 256 级灰度, 每路输入 8 比特数据	对于显示渐变过程, LPD880X 更平滑
有 CMODE、GMODE、OMODE 三个设置管脚, 用于内/外部时钟选择, GAMMA 校正选择, 输出极性选择	取消设置管脚, 输出极性可用软件实现, 只使用内时钟, 可用系统实现更高灰度	LPD8803 可用不连续时钟发送数据, 控制器编程更简单, GAMMA 效果通过系统实现
有简单 LDO 功能, 可接 6-7.5V 电源	接 5V 电源	LPD8803 用 5.1V 稳压管, 推荐用 7805 等专业稳压器件, LPD6803 可用 6.2V 稳压管
恒流模式下用三个电阻选择电流, 电阻不可省	恒流模式下可省略电阻, 固定输出 18mA	LPD880X 可以通过控制系统来调节三色的白平衡
级联输出口驱动要加限流电阻	级联输出口驱动可以不加限流电阻	输入口或输出口至少保留一组电阻

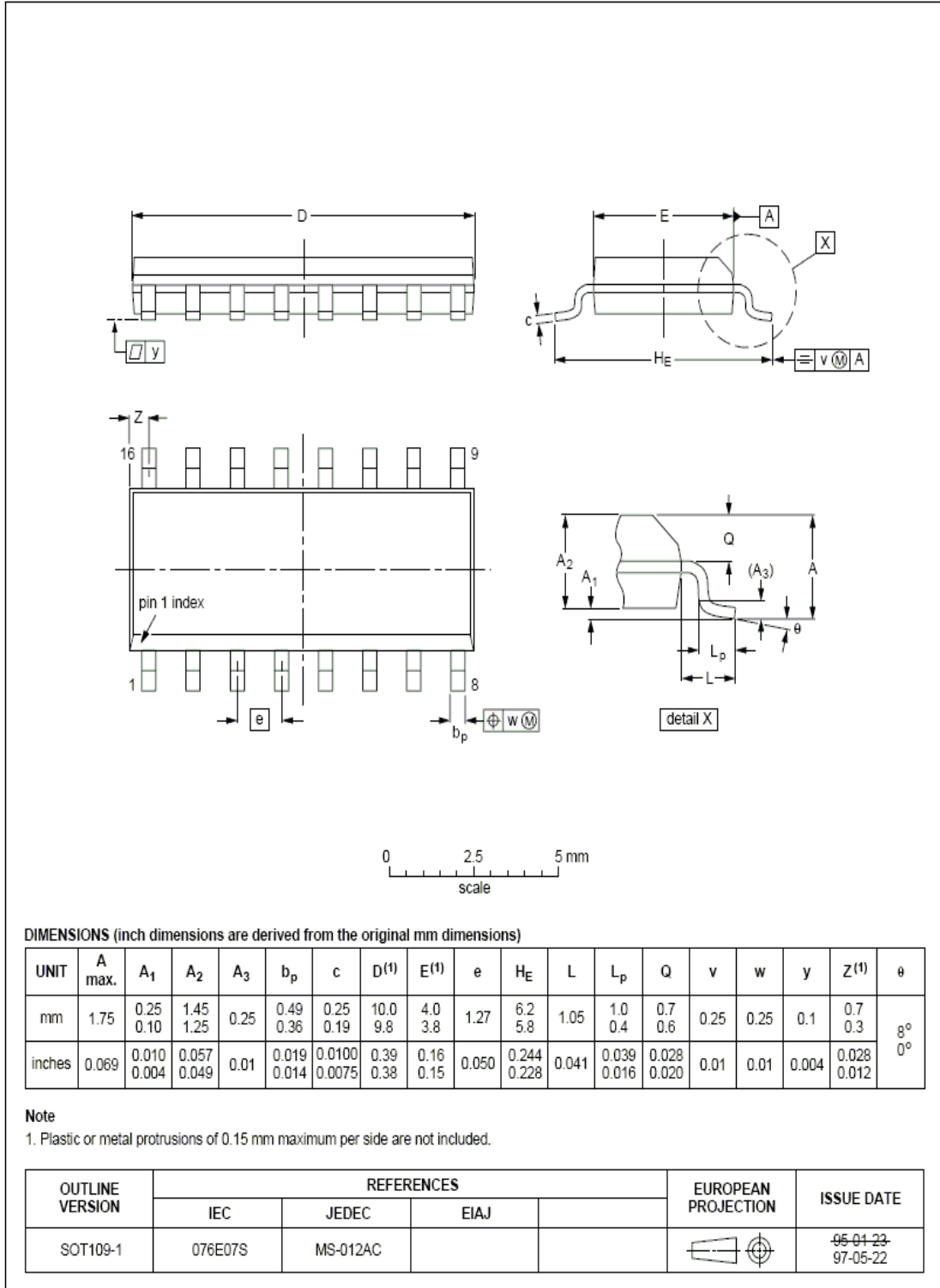
数据应用手册

改善性能的硬件设计要点：

- 1、电源是整个系统运行的关键部分，电源供应的质量直接影响到芯片的工作稳定性和级联传输能力，一般灯光系统中，IC 的供电经常与 LED 灯供电共用或从 LED 灯电压中稳压而得，而 LED 灯的供电电压由于传输线效应，其波动和噪声是非常大的，即使经过一般的稳压芯片也未必能得到比较干净的 IC 电源环境，从而容易导致控制芯片误动作或影响传输距离，所以我们建议最好在灯供电线上分布式加适当容量的电容（注意，最好要加在防反接二极管之前，否则效果会大打折扣）。
建议在信号传输距离超过1米再采用
- 2、如果灯与灯之间的距离较大，建议在数据输入口前对地并接 15pF-100pF 的电容，可以起到抑制长线噪声的作用。
- 3、单点驱动芯片往往都是一个 PCB 上只有一个芯片，芯片的信号输入输出都以本身的地为参照电平，所以级联传输时要保证地线也要逐级连接（即逻辑地必须逐级相连），包括两串独立/合并供电的灯串之间；给灯供电的 LED 地线由于流过电流跟随灯的亮灭变化，其实际电位也是波动的，用此地线做逻辑地会给信号传输带进干扰，直接导致闪烁或级联长度不足（大灯点时尤其明显）。
- 4、如果不能避免带电焊接信号线，输入输出端的串接电阻最好不要省。
- 5、信号线（带逻辑地）最好不要跟 LED 电源用同一组线束，保持适当距离以防止电源里的高频成分耦合到信号中；较大跨度级联时，信号线最好采用带屏蔽的网线，每个双绞对一个接地，一个接信号。

数据应用手册

外形尺寸 (SOP16) :



外形尺寸 (DIP16) :

